



INSTRUCTIONS D'INSTALLATION

Pour regarder la vidéo d'installation, rendez-vous sur surface-design.co

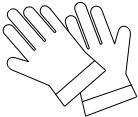
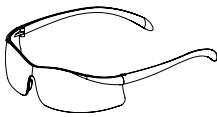
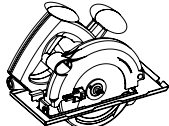
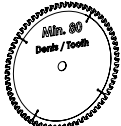
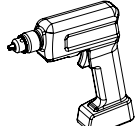

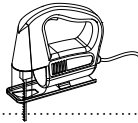

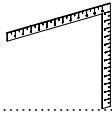
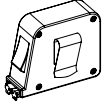
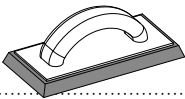
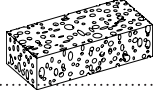
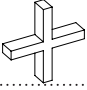
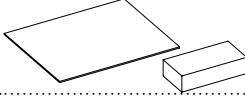
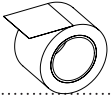
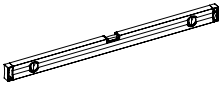
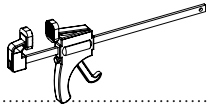





Lisez attentivement toutes les instructions avant de commencer l'installation.
 Inspectez toujours les panneaux muraux en ouvrant la boîte, afin de déceler les défauts.
 Assurez-vous de laisser le film protecteur sur la surface à motifs pendant toutes les étapes d'installation.
 Placez les panneaux dans la pièce où vous prévoyez les installer au moins 24 heures avant, afin qu'ils s'acclimatent à la température et au taux d'humidité.

1. MANIPULATION ET PRÉPARATION

- 1.1 Assurez-vous que vous disposez d'un espace de travail suffisant pour manipuler facilement les panneaux.
- 1.2 Portez toujours des gants de protection pour manipuler les panneaux.
- 1.3 Transportez les panneaux individuellement et perpendiculairement au sol.
- 1.4 Ne déposez jamais les panneaux sur les coins, mais toujours sur le rebord plat. Assurez-vous que la surface du sol est lisse, propre et exempte de tout débris (l'utilisation d'un tapis ou d'un morceau de carton est recommandée, afin d'éviter les dommages et les égratignures).
- 1.5 Chaque panneau montre une légère variation de motifs. Il est recommandé de les placer dans l'ordre dans lequel vous souhaitez les installer avant de commencer l'installation.

2. OUTILS ET MATÉRIEL NÉCESSAIRES

				
Gants	Lunettes de sécurité	Scie circulaire	Scie circulaire avec lame à pointes au carbure (au moins 80 dents)	Perceuse
				
Perceuse avec scies-cloches bimétalliques	Scie sauteuse avec lame pour métal	Règle à tracer en aluminium	Équerre	Ruban à mesurer
				
Applicateur de coulis en caoutchouc	Éponge	Croisillons d'espacement ou cales de 1/8 po	Papier de verre de 120 grains avec bloc de sablage	Ruban à masquer large (au moins 2 po)
				
Niveau de 48 po	Serre-joints	Adhésif en silicone (pour une installation sur un carrelage existant)	Adhésif de construction ultrarobuste à séchage rapide (base sans solvant) pour une installation sur tout autre type de surface	Coulis de carrelage mural en polymère sans sable ou calfeutrant au silicone de couleur assortie

3. PRÉPARATION DE LA SURFACE

- 3.1 Vérifiez la planéité de la surface existante à l'aide d'un niveau de 48 po.
- 3.2 Égalisez la surface à l'aide du produit de remplissage approprié (composé à joint, colle à béton, etc...) Toute grande cavité de plus de 1/8 po de profondeur doit être remplie.
- 3.3 Assurez-vous que la surface est propre, sèche, et exempte de poussières, de graisse ou de toute autre substance pouvant compromettre l'adhésion.

★ **IMPORTANT:** Voir la section 10 pour les surfaces appropriées à l'application

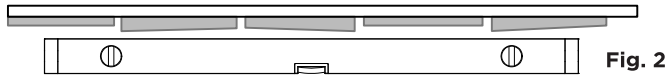


Fig. 2

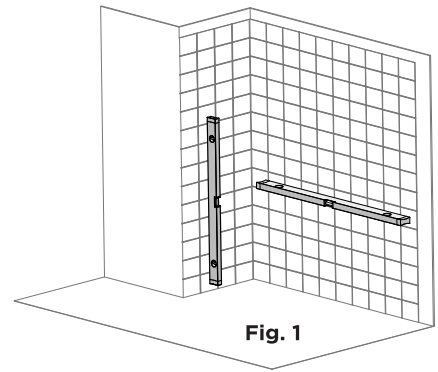


Fig. 1

4. COUPE DES PANNEAUX

- 4.1 Tracez des lignes de référence verticales d'aplomb sur le mur existant et une ligne horizontale de niveau au bas du mur. (Fig. 3)
- 4.2 Utilisez les lignes de référence pour planifier la position des panneaux sur le mur en tenant compte des sections qui ne sont pas parfaitement droites.
- 4.3 Posez les panneaux à plat sur la table de travail, surface à motifs vers le haut.
- 4.4 Mesurez les dimensions requises pour chaque panneau et les coupes associées. (Fig. 4)
- 4.5 Mesurez et marquez soigneusement toutes les coupes correspondantes sur le panneau (Fig. 5)

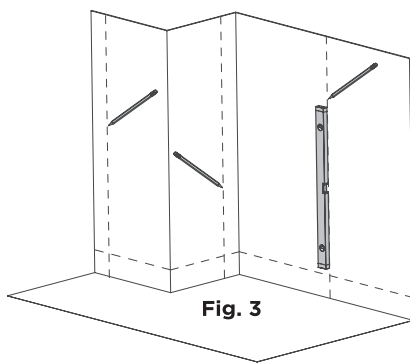


Fig. 3

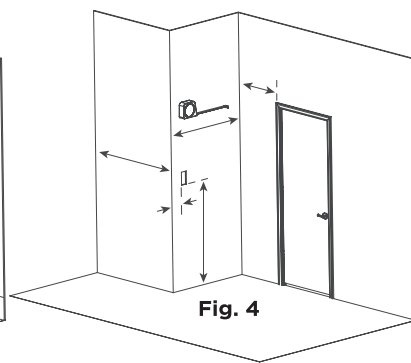


Fig. 4

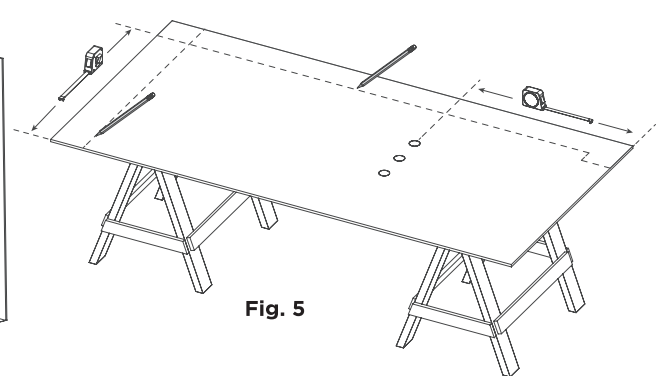


Fig. 5

- 4.6 Fixez les guides de coupe au panneau à l'aide d'un étrier. (l'utilisation d'une équerre est recommandée). (Fig. 6)

- 4.7 Utilisez l'outil approprié pour couper le panneau à la forme requise. (Fig. 7 à 9)

- 4.8 Poncez légèrement les bords avec du papier de verre et un bloc, afin d'en lisser la surface. (Fig. 10)

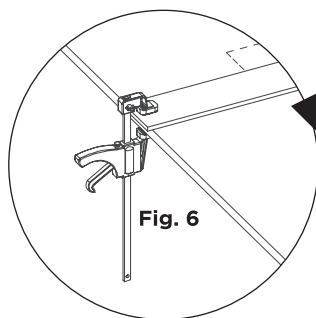


Fig. 6

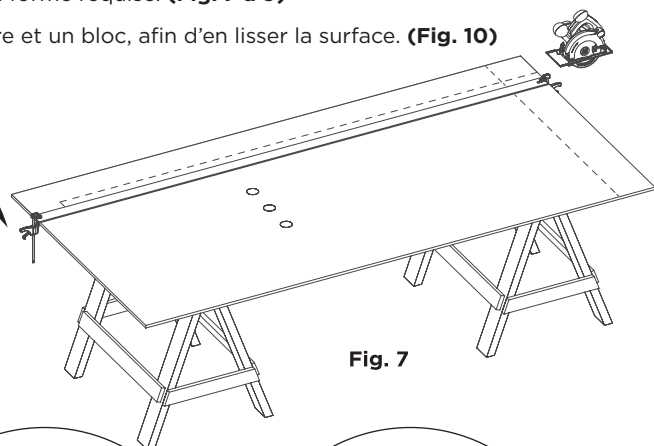


Fig. 7

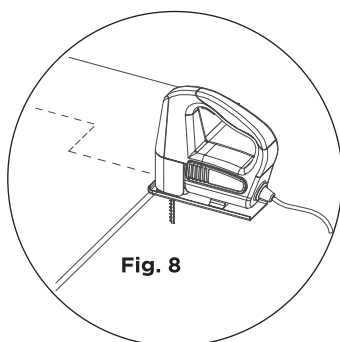


Fig. 8

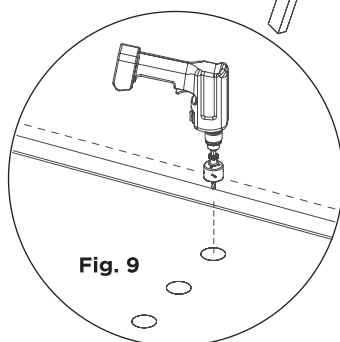


Fig. 9

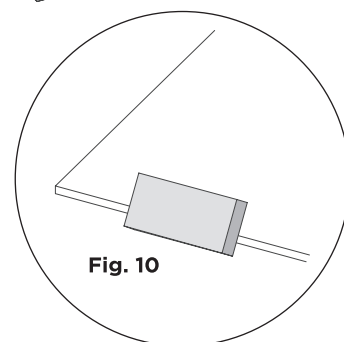


Fig. 10

5. APPLICATION DE L'ADHÉSIF

- 5.1 Placez le panneau sur la table de travail, surface à motifs vers le bas.
- 5.2 Retirez le film protecteur à l'arrière du panneau (si présent).
- 5.3 Appliquez un cordon de 1/8 po de l'adhésif recommandé tout autour de la surface arrière du panneau à 1 po du rebord, puis verticalement à intervalles de 4 po (voir la section 2 concernant les types d'adhésif). **(Fig. 11)**

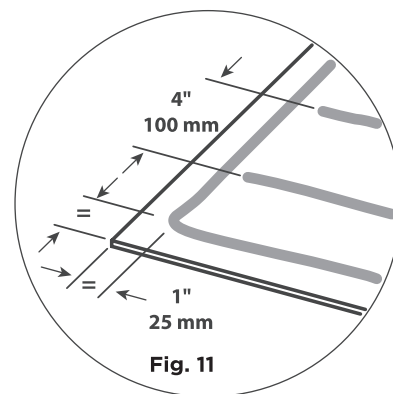
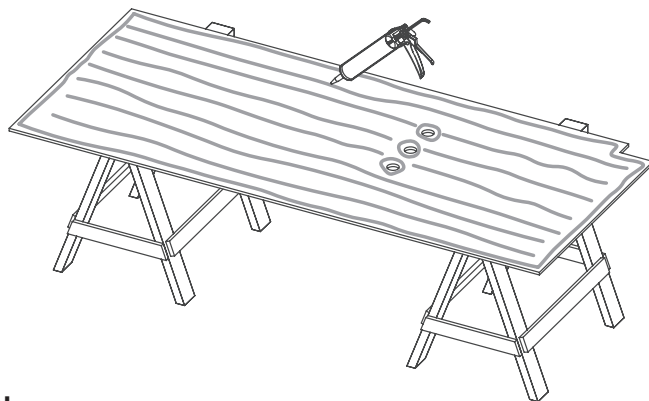


Fig. 11

6. INSTALLATION

- 6.1 Placez le panneau contre le mur, avec l'adhésif vers l'arrière. Assurez-vous d'aligner votre panneau avec les lignes de référence préalablement tracées. **(Fig. 12)**
 - 6.2 Une fois le panneau en place, utilisez un chiffon doux pour le pousser fermement contre le mur sur toute sa surface, afin d'éliminer les bulles d'air. **(Fig. 13)**
 - 6.3 Utilisez des croisillons (ou cales) de 1/8 po entre chaque panneau. **(Fig. 14 et 15)**
- ★ **IMPORTANT:** référez-vous aux instructions du fabricant de l'adhésif pour connaître le temps alloué pour le positionnement et le séchage.

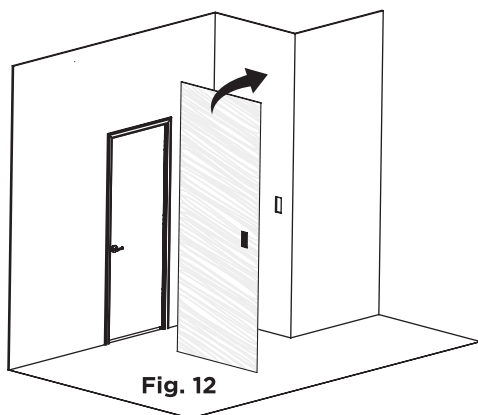


Fig. 12



Fig. 13

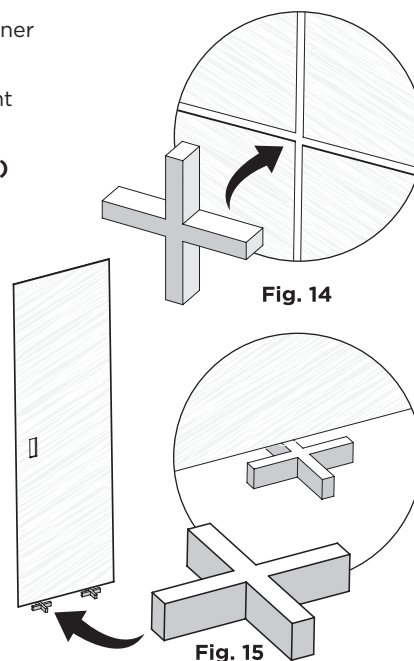


Fig. 14

Fig. 15

7. APPLICATION DU COULIS

- 7.1 Une fois tous les panneaux installés et le temps de séchage de l'adhésif terminé, décollez 1 po du film protecteur le long du rebord de chaque panneau.
- 7.2 Appliquez du ruban à masquer de 2 po le long des rebords, aussi près que possible du joint, sans toutefois bloquer la cavité. Pour une protection supplémentaire, appliquez une deuxième rangée de ruban. **(Fig. 16)**
- 7.3 Lisez attentivement les instructions du fabricant de coulis.
- 7.4 Appliquez le coulis à l'aide de l'applicateur en caoutchouc en utilisant le côté de 4 po pour remplir complètement le joint. Veillez à rester sur le ruban à masquer, afin d'éviter d'égratigner le panneau. **(Fig. 17)**
- 7.5 Suivez les instructions du fabricant de coulis pour connaître le délai recommandé pour le nettoyage.
- 7.6 Nettoyez l'excédent avec une éponge à coulis humide. **(Fig. 18)**

★ **IMPORTANT:** ne dépassez pas le temps recommandé avant le nettoyage.

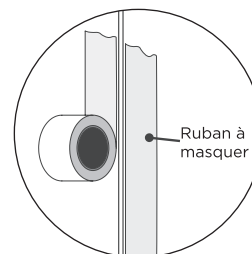


Fig. 16

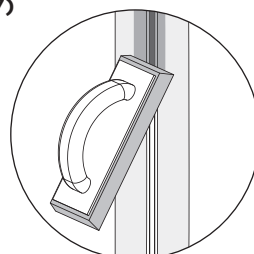


Fig. 17

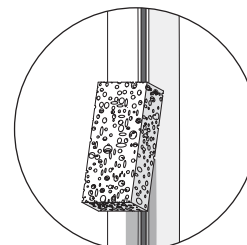


Fig. 18

8. FINITION

- 8.1 Décollez le ruban à masquer immédiatement.
- 8.2 Retirez complètement le film protecteur de la surface des panneaux.
- 8.3 Pour les zones humides, couvrez tous les joints (incluant les coins à angle droit) avec un scellant approprié.

9. ENTRETIEN ET NETTOYAGE

Nettoyez la surface avec un savon doux. N'UTILISEZ PAS de produits de nettoyage abrasifs ou corrosifs, un grattoir, une brosse ou tout autre objet pouvant endommager la surface du produit. L'utilisation de ces produits annulera la garantie.

★ **IMPORTANT:** Les panneaux Surface Design peuvent être installés dans des endroits exposés à l'eau et à l'humidité (par exemple, à l'intérieur des douches ou des baignoires) dans la mesure où les instructions d'installation sont respectées.

10. SURFACES APPROPRIÉES POUR L'APPLICATION

<p>APPROPRIÉES POUR L'APPLICATION*:</p> <ul style="list-style-type: none">• Tuiles de céramique, de marbre, de porcelaine• Cloison sèche peinte• Surfaces en bois massif ou en planches (peintes ou vernies), installées de manière appropriée sur les montants muraux <p>* Les panneaux peuvent être installés sur n'importe laquelle de ces surfaces dans la mesure où elles sont bien fixées à la structure du mur.</p>	<p>INAPPROPRIÉES POUR L'APPLICATION:</p> <ul style="list-style-type: none">• Murs en plâtre avec de la peinture écaillée• Mur dans une pièce ayant un taux constant d'humidité élevé (ex. Sauna)• Espaces extérieurs• Surfaces exposées à des changements de température extrêmes
--	--

11. GARANTIE

Ce produit est garanti contre tout défaut de fabrication à compter de la date d'achat indiquée sur le reçu de caisse du consommateur. Cette garantie est limitée au propriétaire d'origine et n'est pas transférable à un autre consommateur. Technoform Industries Ltée offre une garantie limitée de 10 ans sur les panneaux Surface Design. La garantie s'applique uniquement au produit (structure et surfaces, c'est-à-dire encre et vernis), et ne couvre pas les frais de main-d'œuvre, les frais de déplacement, les frais d'installation ou de retrait, ainsi que les frais de transport. À sa discrétion, le fabricant remplacera ou réparera à ses frais tout produit défectueux pendant la période de garantie (n'inclut pas les frais mentionnés ci-dessus). **Cette garantie n'est valable que si les instructions d'installation et d'entretien ont été suivies.**

Cette garantie ne couvre pas les dommages causés par un abus, une négligence, une mauvaise utilisation, des impacts, une mauvaise manipulation, des modifications apportées au produit et l'utilisation de produits abrasifs ou chimiques. Si tel était le cas, la garantie serait révoquée sans autre recours. Cette garantie est limitée au choix du fabricant concernant le remplacement ou la réparation. Aucune indemnité ne pourra être réclamée à la suite d'un accident lors de l'installation ou de l'utilisation du produit. La garantie ne s'applique pas aux taches causées par l'eau ferreuse ou dure. Le client perdra le droit à toute réclamation si les produits fournis sont modifiés, transformés, manipulés ou traités de manière inappropriée. Pour exercer le droit à la garantie, un amortissement annuel pour usage et usure sera pris en compte: 1/5 par an pour les usages commerciaux et 1/15 par an pour les usages domestiques à compter de la date d'achat.

TECHNOFORM INDUSTRIES LTÉE

1350, rue des Cascades, Châteauguay (Québec) J6J 4Z2

Tél.: 450 699-2424 poste 2011 | Sans frais: 1 877 377-4494 | Télécopieur: 450 699-8484

info@technoform.ca

technoform.ca | surface-design.co